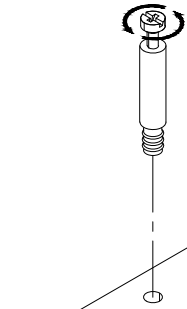
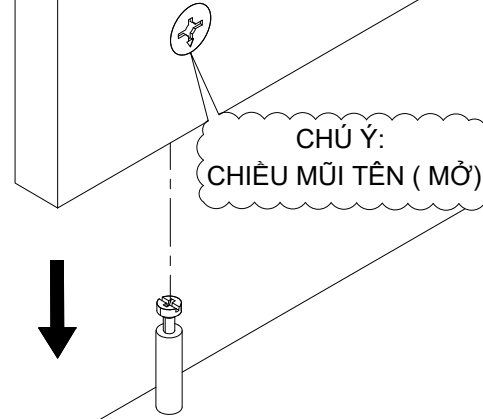


HƯỚNG DẪN LẮP RÁP CỤM ỐC LIÊN KẾT

BƯỚC 1



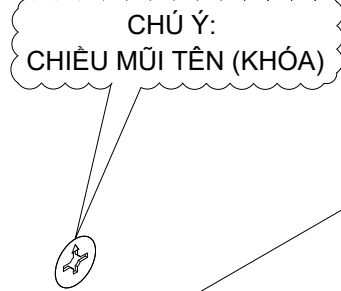
BƯỚC 2



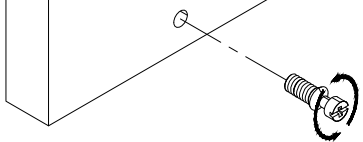
BƯỚC 3



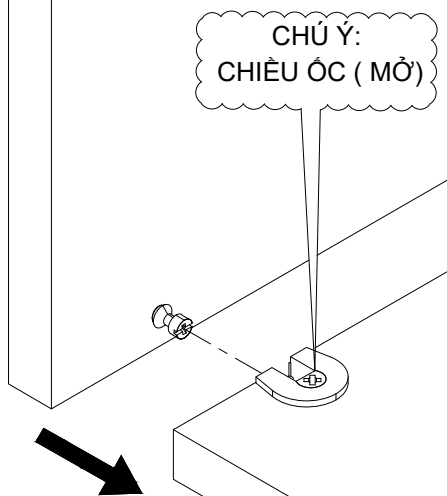
BƯỚC 4



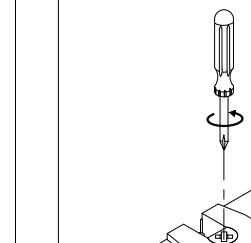
BƯỚC 1



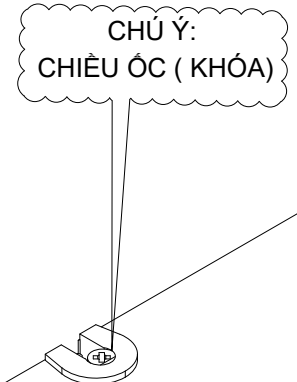
BƯỚC 2



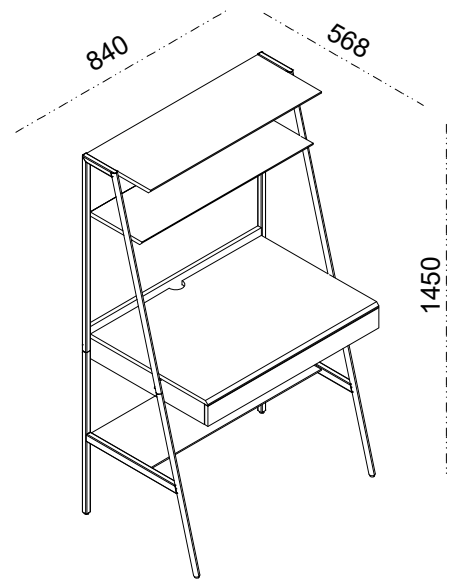
BƯỚC 3



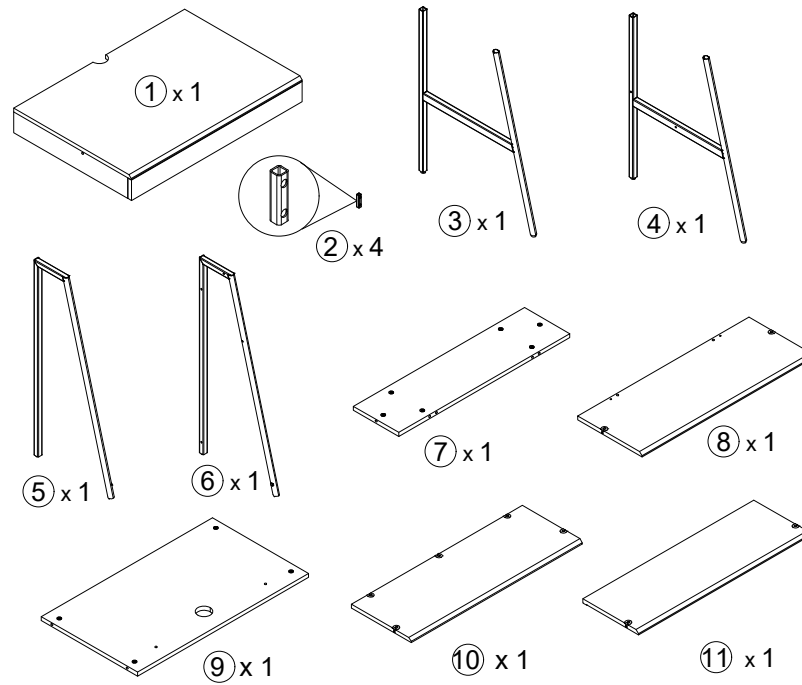
BƯỚC 4



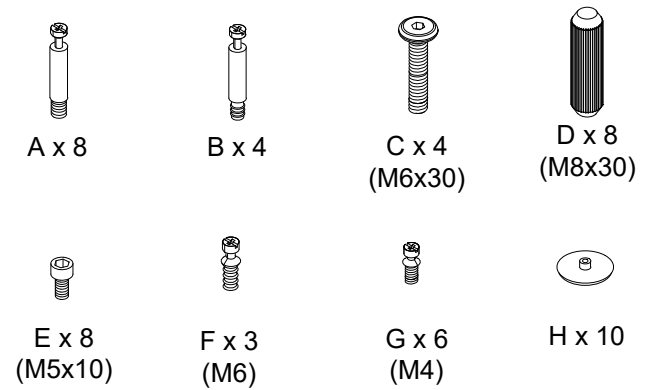
PUPPY HIGH



CHI TIẾT



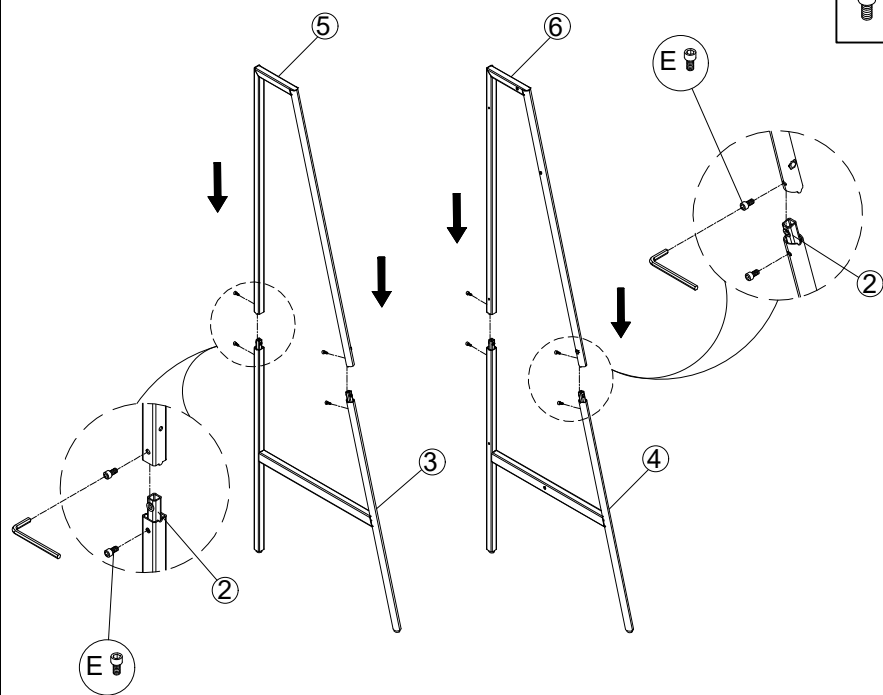
PHỤ KIỆN ĐÍNH KÈM



DỤNG CỤ LẮP RÁP



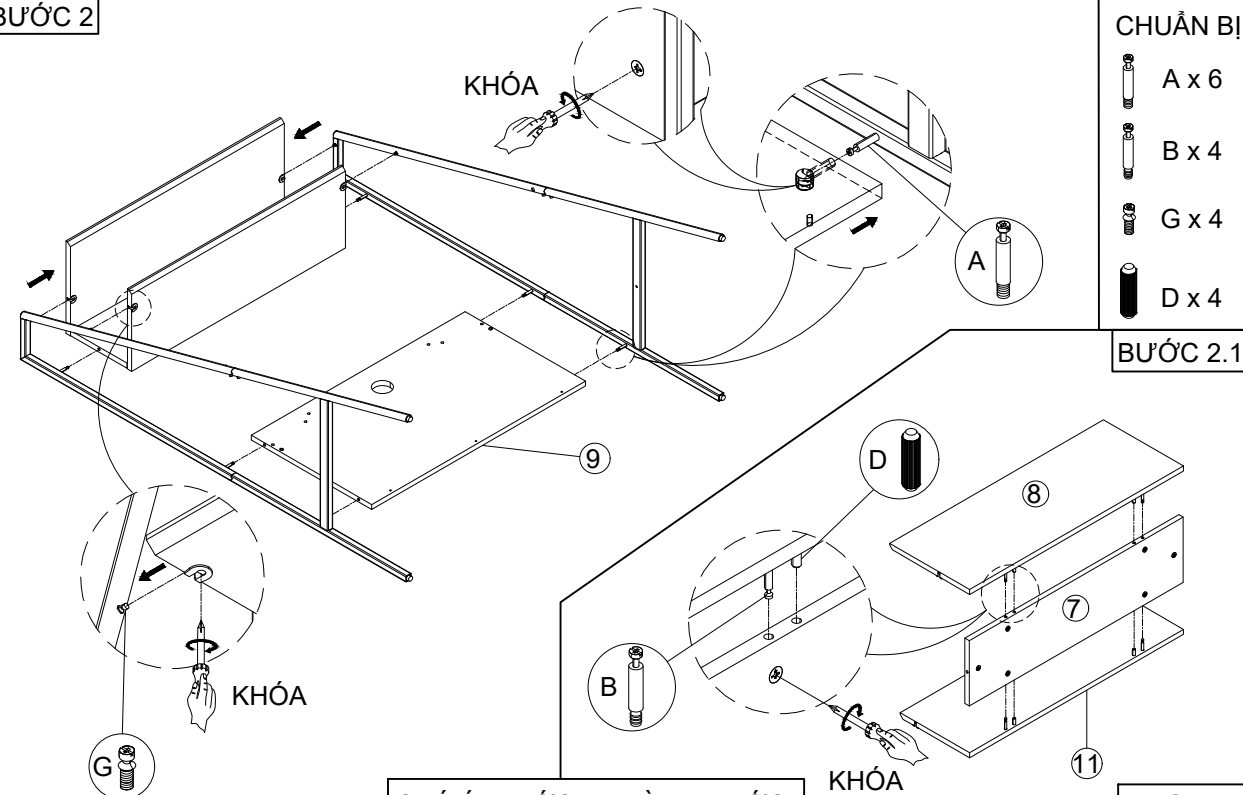
BƯỚC 1



CHUẨN BỊ

🔩 E x 8

BƯỚC 2



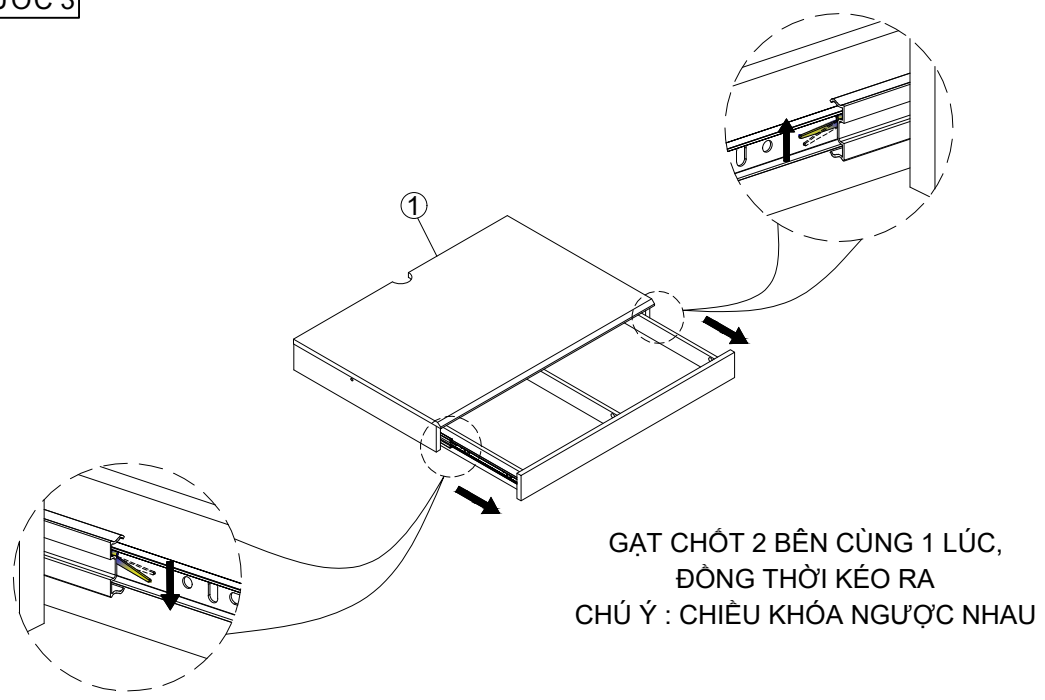
CHUẨN BỊ

🔩 A x 6
🔩 B x 4
🔩 G x 4
🔩 D x 4

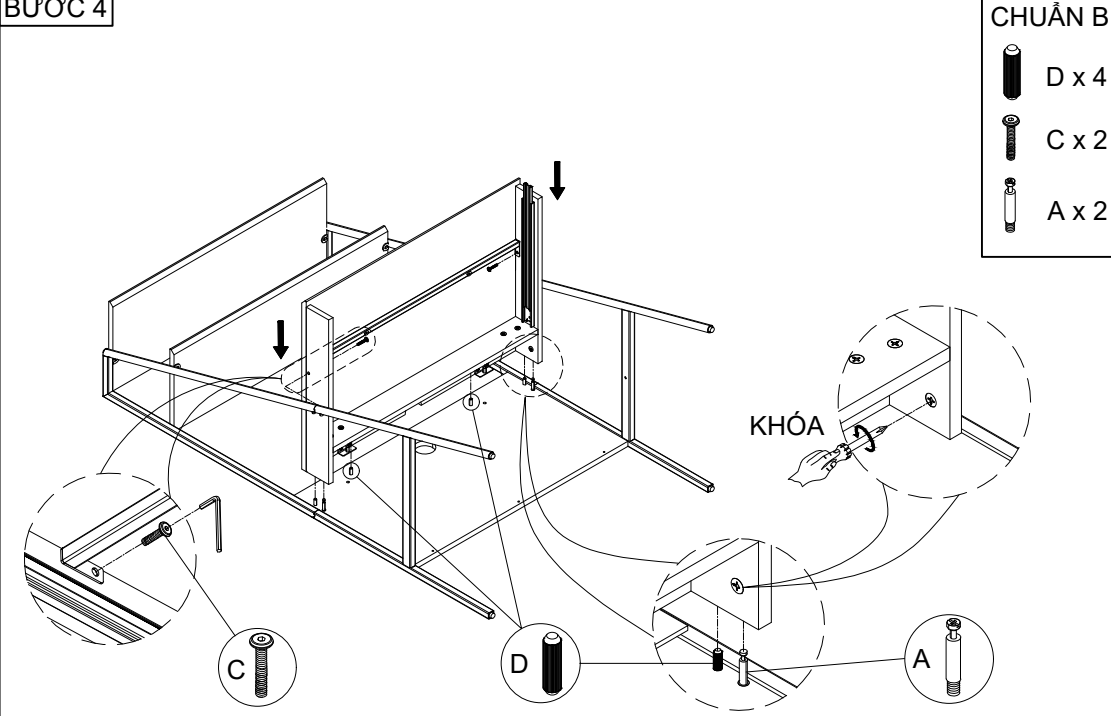
BƯỚC 2.1

CHÚ Ý: BƯỚC 2.1 LÀM TRƯỚC

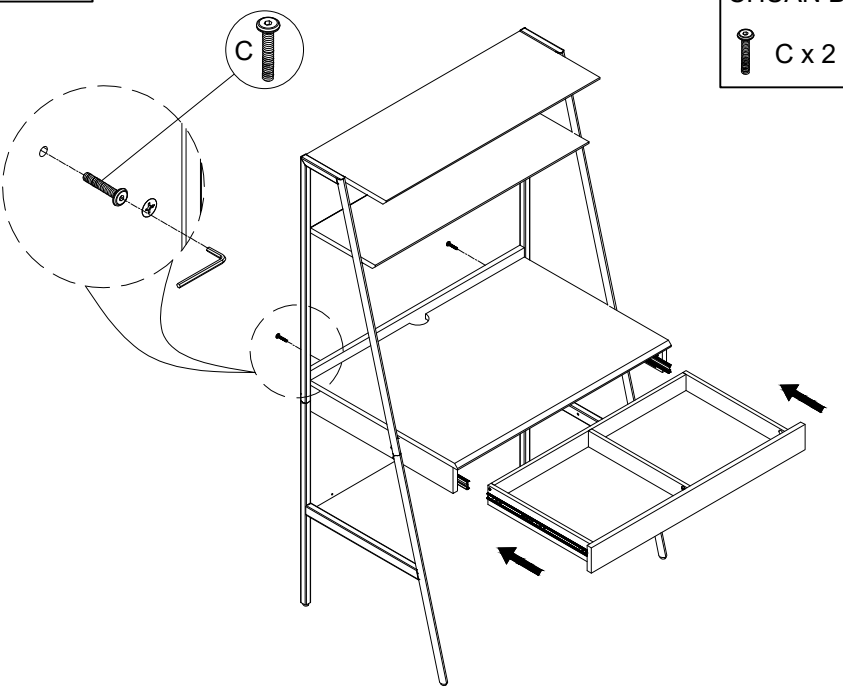
BƯỚC 3



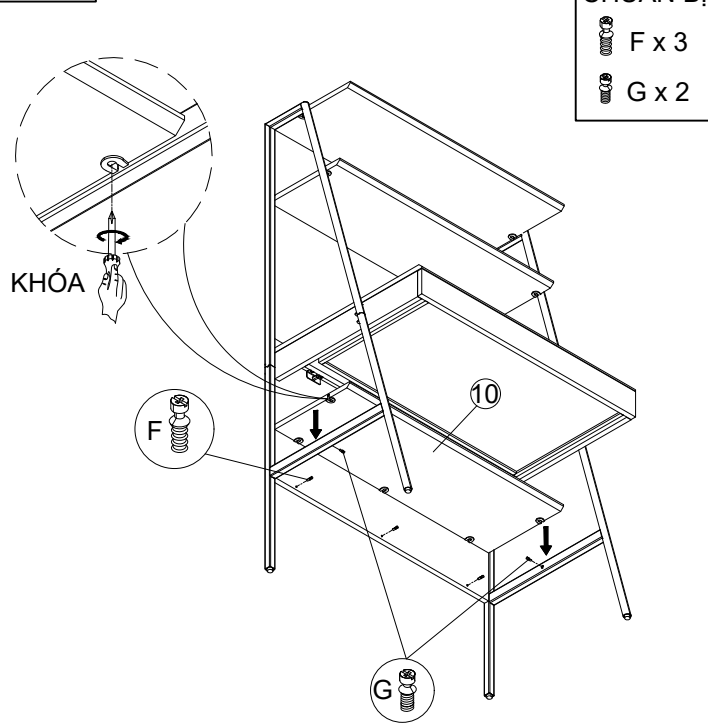
BƯỚC 4



BƯỚC 5



BƯỚC 6



BƯỚC 7

