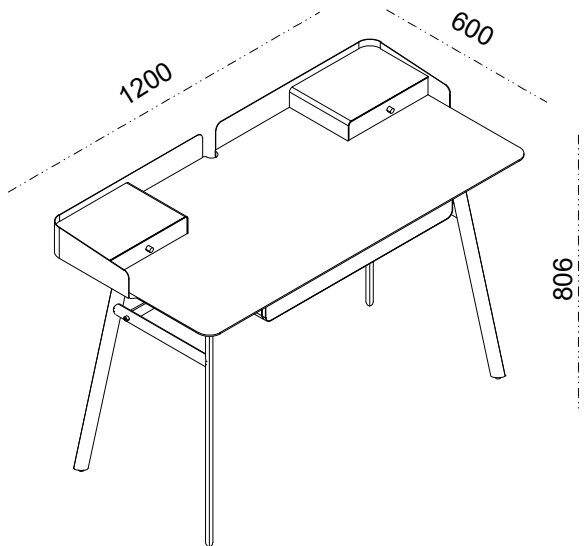
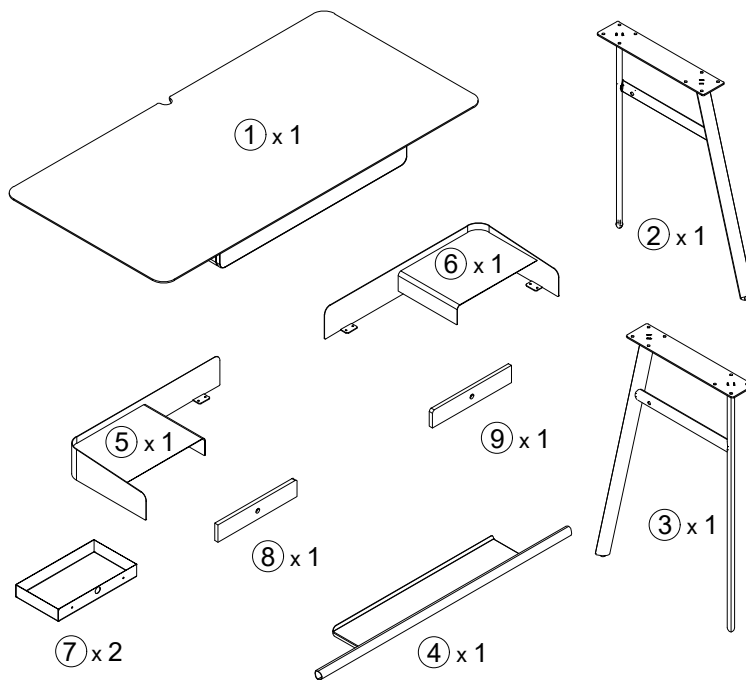


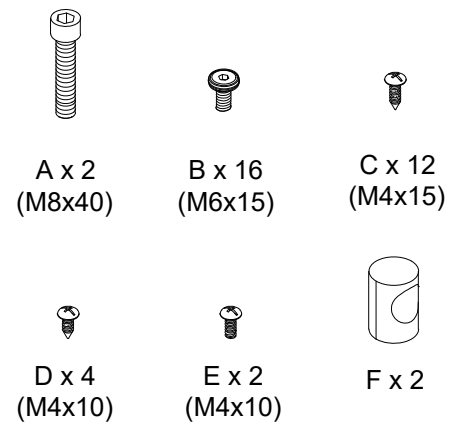
PAGES_2



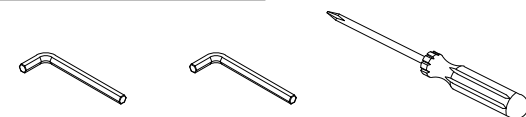
CHI TIẾT



PHỤ KIỆN ĐÍNH KÈM

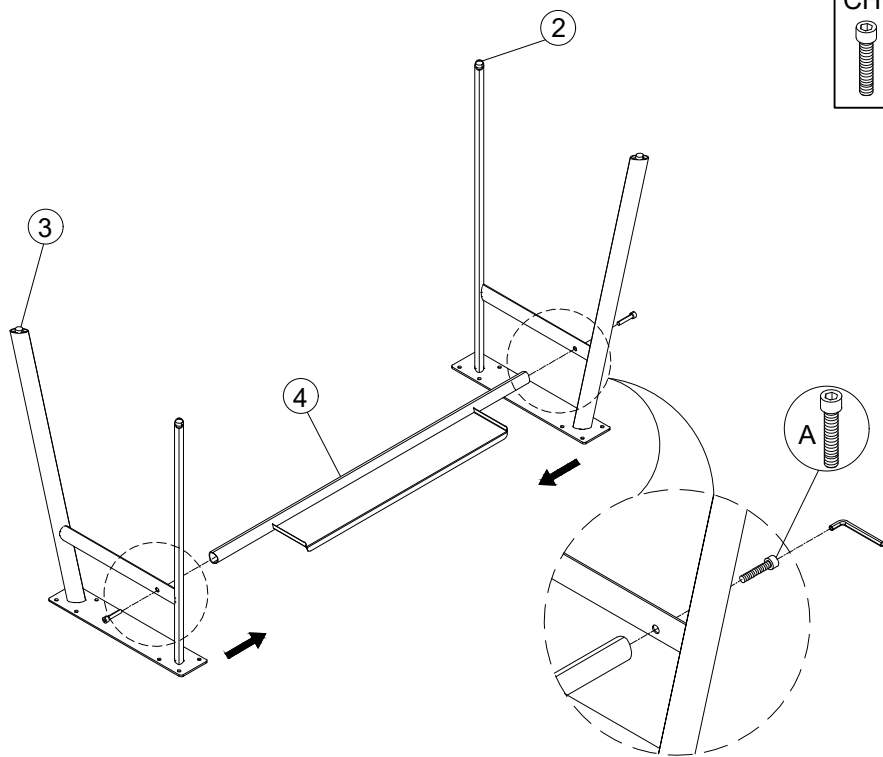


DỤNG CỤ LẮP RÁP



LỤC GIÁC 4 LỤC GIÁC 6 TUA VÍT BAKE

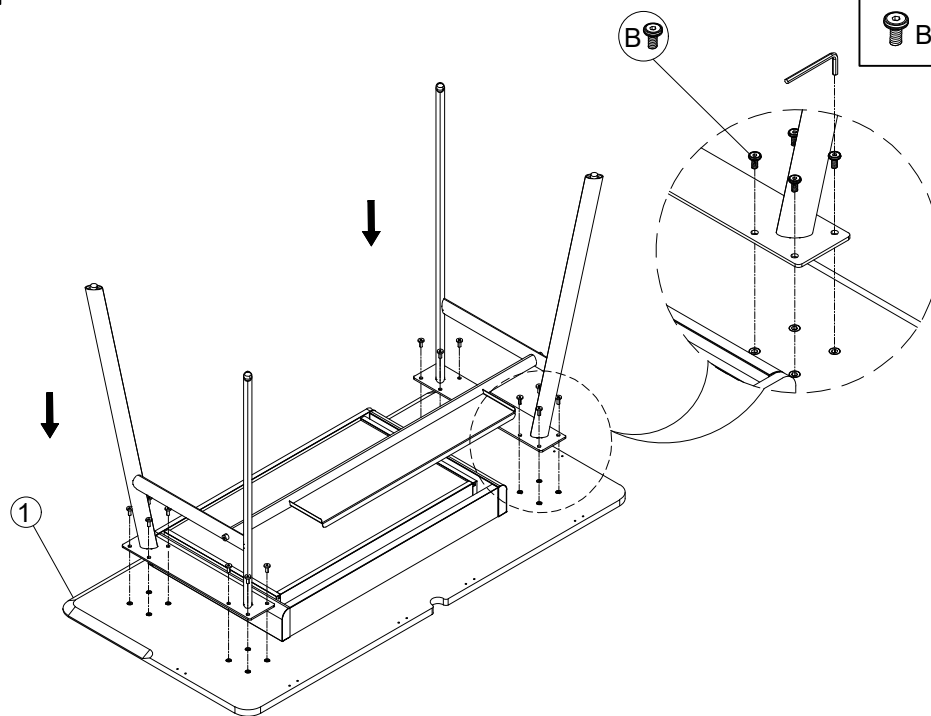
BƯỚC 1



CHUẨN BỊ



BƯỚC 2



CHUẨN BỊ

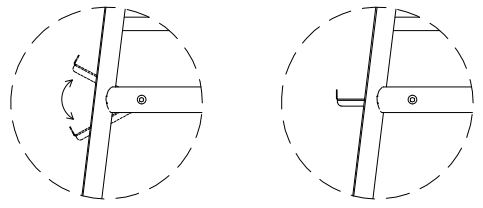


CHÚ Ý: KHÔNG SIẾT CHẶT ỐC

BƯỚC 3

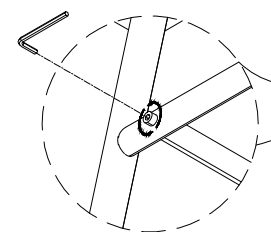
3.1

3.2

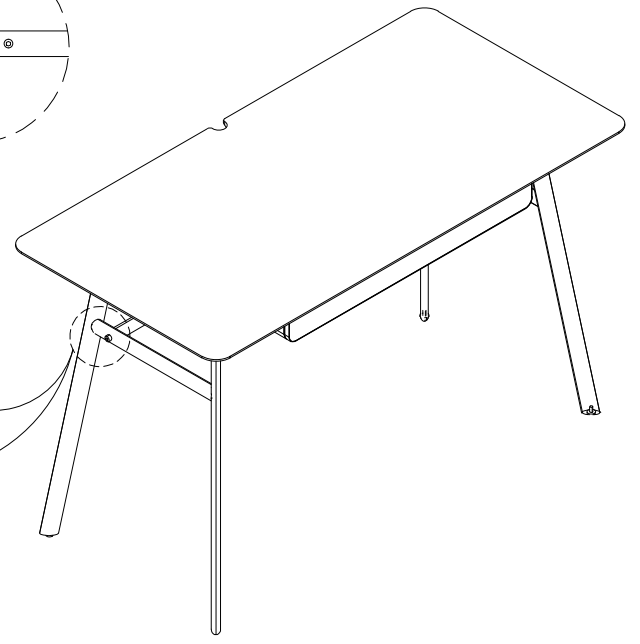


ĐIỀU CHỈNH MÁNG ĐIỆN

3.3

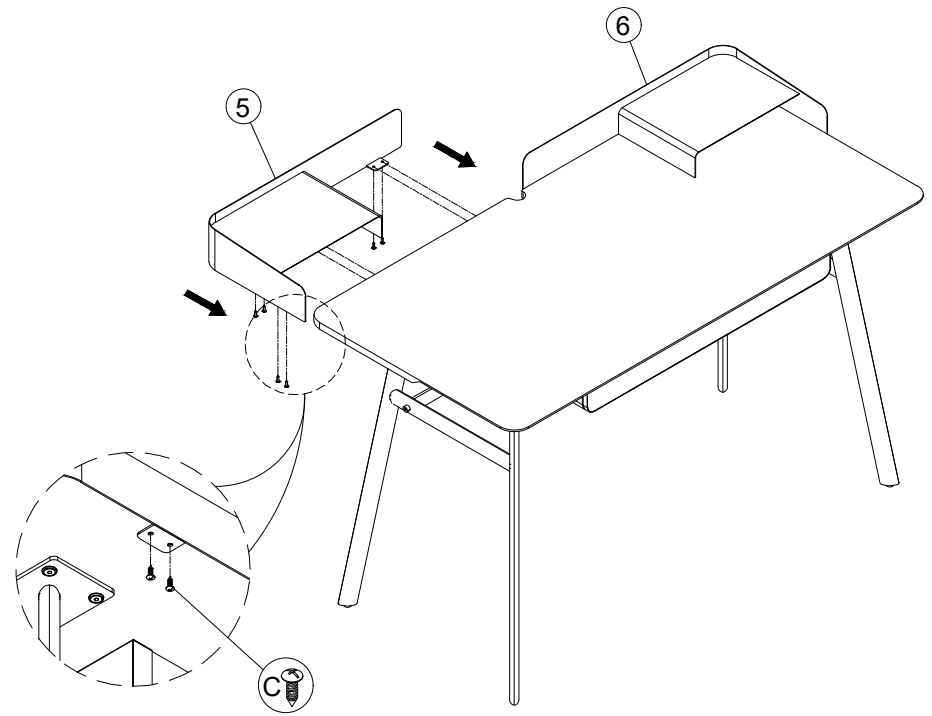


SIẾT CHẶT ỐC



BƯỚC 4

CHUẨN BỊ



BƯỚC 5

CHUẨN BỊ

- D x 4
- E x 2
- F x 2

BƯỚC 6

