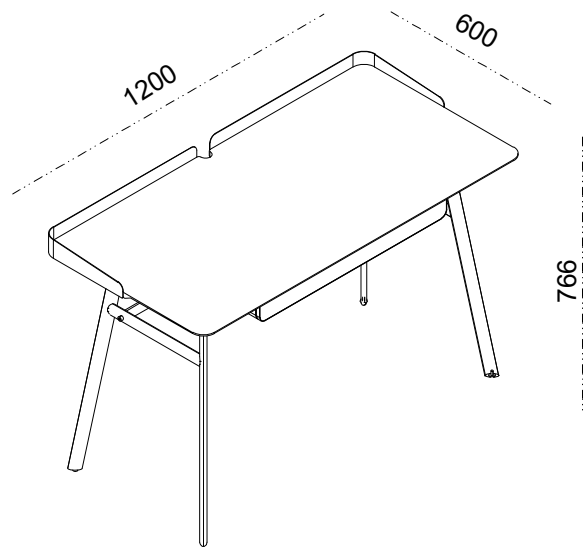
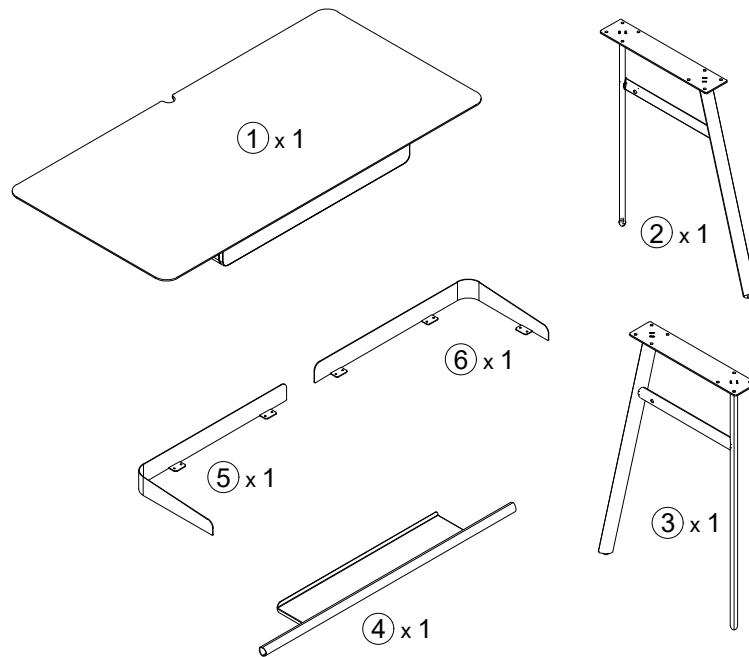


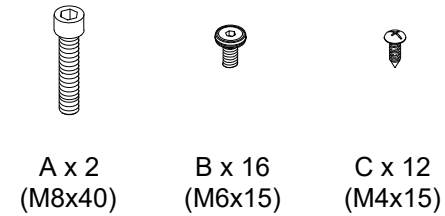
PAGES_1



CHI TIẾT



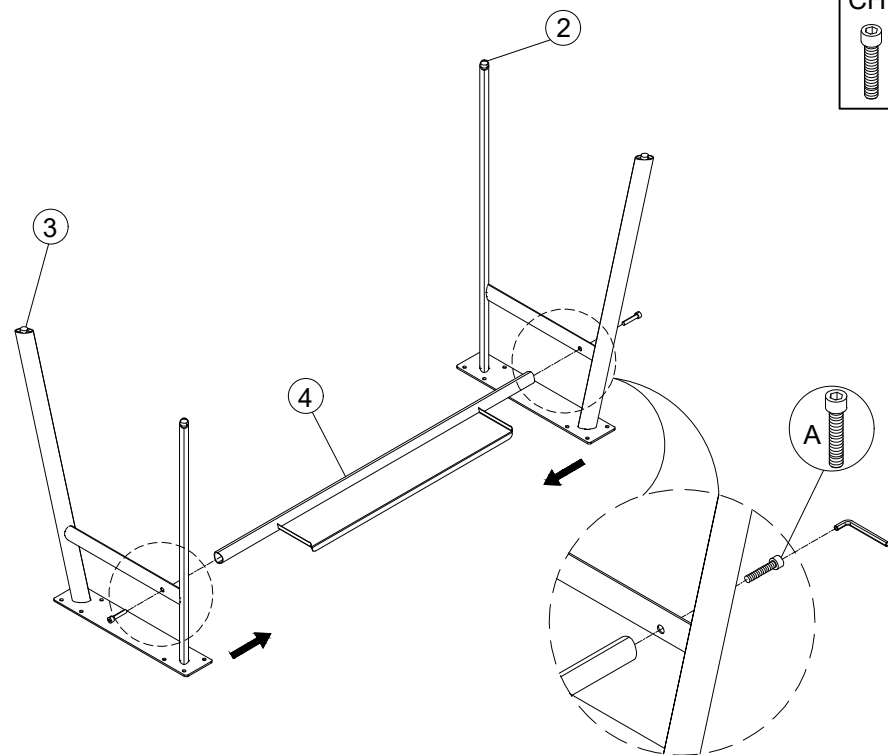
PHỤ KIỆN ĐÍNH KÈM



DỤNG CỤ LẮP RÁP



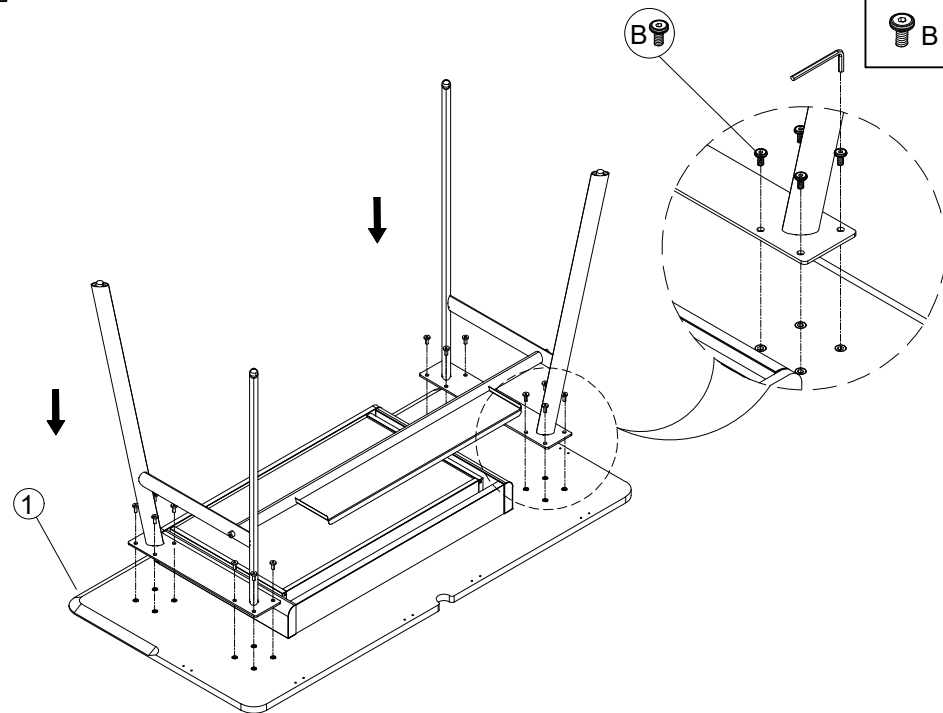
BƯỚC 1



CHUẨN BỊ



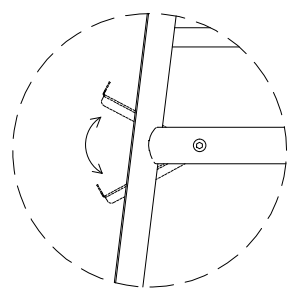
BƯỚC 2



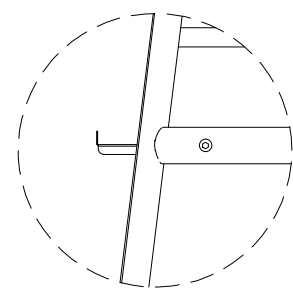
CHUẨN BỊ



3.1

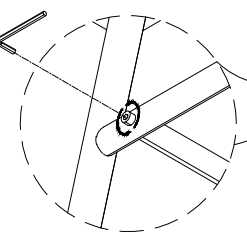


3.2

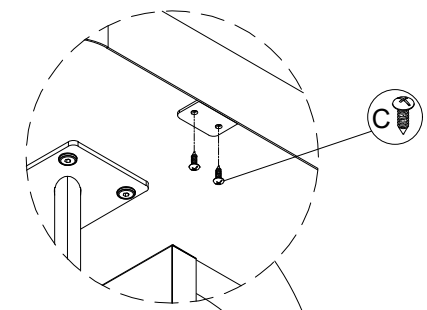


ĐIỀU CHỈNH MÁNG ĐIỆN

3.3



SIẾT CHẶT ỐC



5



6

